



Ersatzteil-Katalog
LKW 0,75 t gl

BÜSSING
Lizenzbau Borgward

BÜSSING AUTOMOBILWERKE AG. BRAUNSCHWEIG

Bildtafel Nr. 8

- Gruppe 03 - Kraftstoffanlage
- Untergruppe 0301 - Vergaser
- Untergruppe 0302.1 - Kraftstoffpumpe
- Untergruppe 0304.1 - Luftreiniger, Leitungen, Schläuche
- Untergruppe 0306.1.2 - Kraftstoffbehälter, Leitungen, Armaturen
- Untergruppe 0312 - Gaspedal

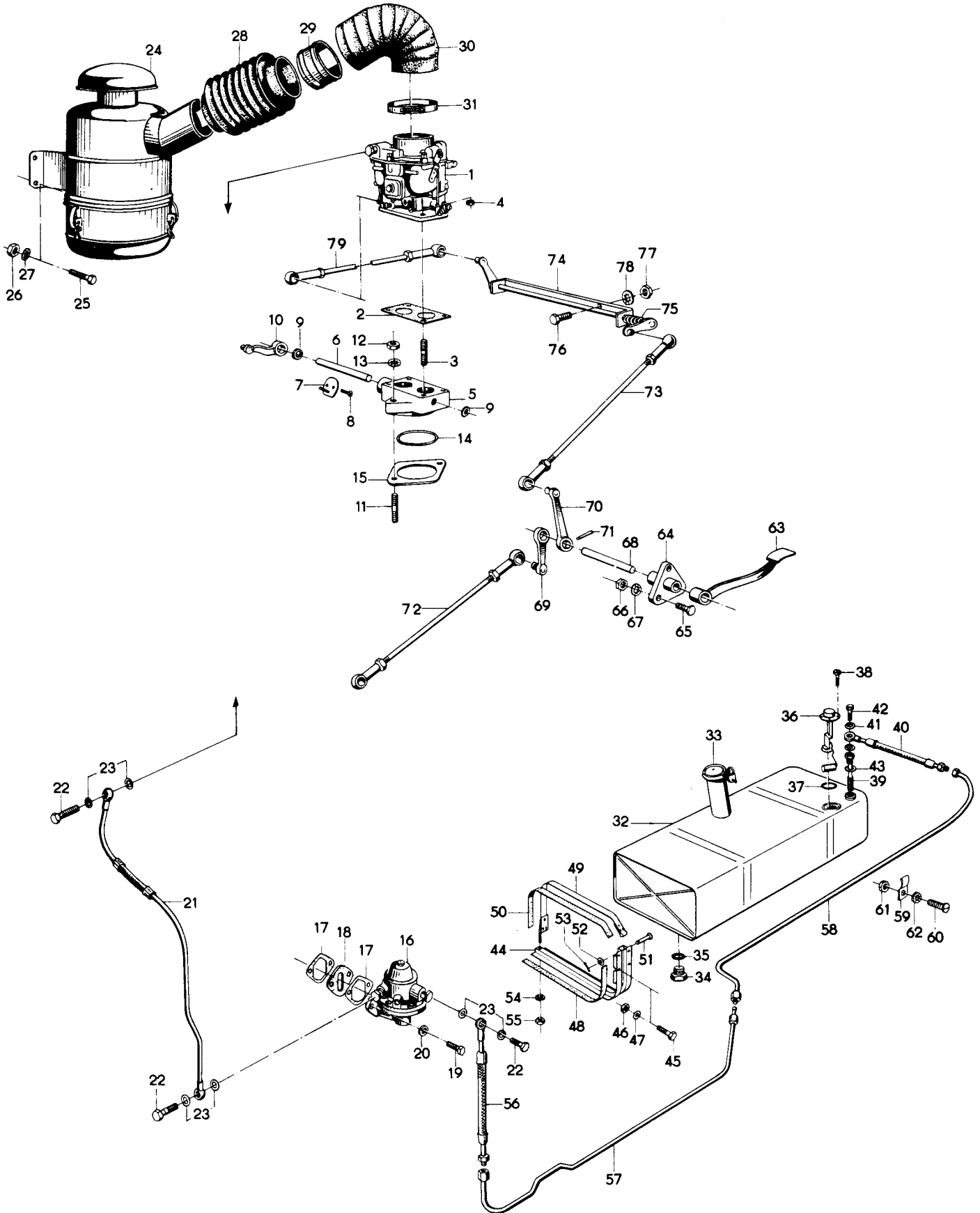
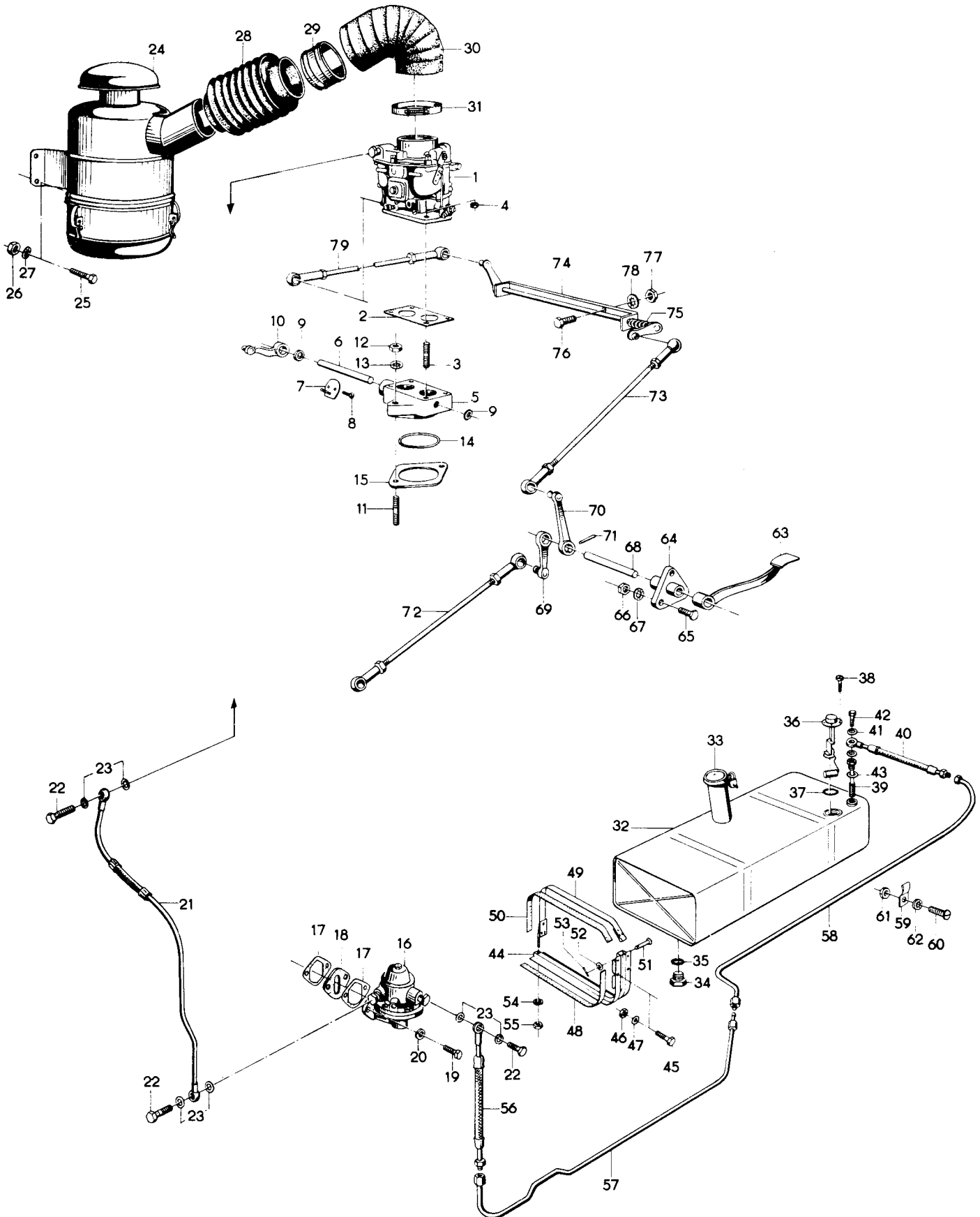


Bild-Nr.	Teile-Nr.	Gegenstand	Anzahl	Bemerkungen
		Untergruppe 0301		
		Vergaser		
1	045 306 01 00	Vergaser Pallas 32 NDIX	1	Einzelteile s. Seite 35
2	045 306 02 00	Dichtung	1	
3	903 01 097 30	Stiftschraube M 8 x 20 5 S DIN 939	4	
4	000 992 05 00	Spezialmutter	4	
5	045 300 20 00	Zwischenflansch kpl.	1	
6	045 302 70 00	Welle f. Drosselklappe	1	
7	045 302 71 00	Drosselklappe	2	
8	901 38 027 23	Zyl.-Schraube AM 3 x 6 4 S - verz. DIN 84	2	
9	045 302 73 00	Dichtring f. Welle	2	
10	045 300 33 00	Hebel f. Welle - Drosselklappe	1	
-	903 19 689 40	Kerbstift 3 x 20 6 S DIN 1471	1	
11	903 01 101 30	Stiftschraube M 8 x 30 5 S DIN 939	2	
12	902 03 008 37	6 kt.-Mutter M 8 5 S - phos. DIN 934	2	
13	904 02 018 03	Federscheibe B 8 verz. DIN 137	2	
14	000 982 21 00	Dichtring	1	
15	045 302 33 00	Dichtung f. Ansaugflansch	1	
		Untergruppe 0302.1		
		Kraftstoffpumpe		
16	071 306 45 00	Hebelkraftstoffpumpe Solex PE 10209 e	1	
17	071 306 47 00	Dichtung	2	
18	071 306 46 00	Isolierflansch	1	
19	901 01 161 57	6 kt.-Schraube M 8 x 25 8 G - phos. DIN 931	2	
20	904 04 018 03	Federring B 8 verz. DIN 127	2	
21	045 300 67 00	Kraftstoffleitung	1	
22	913 19 005 47	Hohlschraube C 6 6 S - phos. DIN 7623	3	
23	905 01 006 50	Dichtring A 12 x 16 Fiber DIN 7603	6	
		Untergruppe 0304.1		
		Luftreiniger, Leitungen, Schläuche		
24	045 306 21 00	Ölbadluftfilter Knecht LW 224/3	1	
25	901 05 159 57	6 kt.-Schraube M 8 x 20 8 G - phos. DIN 933	4	
26	902 03 008 37	6 kt.-Mutter M 8 5 S - phos. DIN 934	4	
27	904 08 019 03	Fächerscheibe A 8,4 verz. DIN 6798	4	
-	095 306 00 25	Unterteil für Ölbadluftfilter Knecht LW 224-500 M 1	1	
-	095 306 00 26	Dichtung - Ölbadluftfilter Knecht KN 12/1-6 X 194	1	
-	095 306 00 80	Filtereinsatz Knecht LW 224-504 M 1	1	
28	045 306 24 02	Faltenbalg	1	
29	045 306 23 00	Ansaugrohr	1	

Bildtafel Nr. 8

- Gruppe 03 – Kraftstoffanlage
- Untergruppe 0301 – Vergaser
- Untergruppe 0302.1 – Kraftstoffpumpe
- Untergruppe 0304.1 – Luftreiniger, Leitungen, Schläuche
- Untergruppe 0306.1.2 – Kraftstoffbehälter, Leitungen, Armaturen
- Untergruppe 0312 – Gaspedal



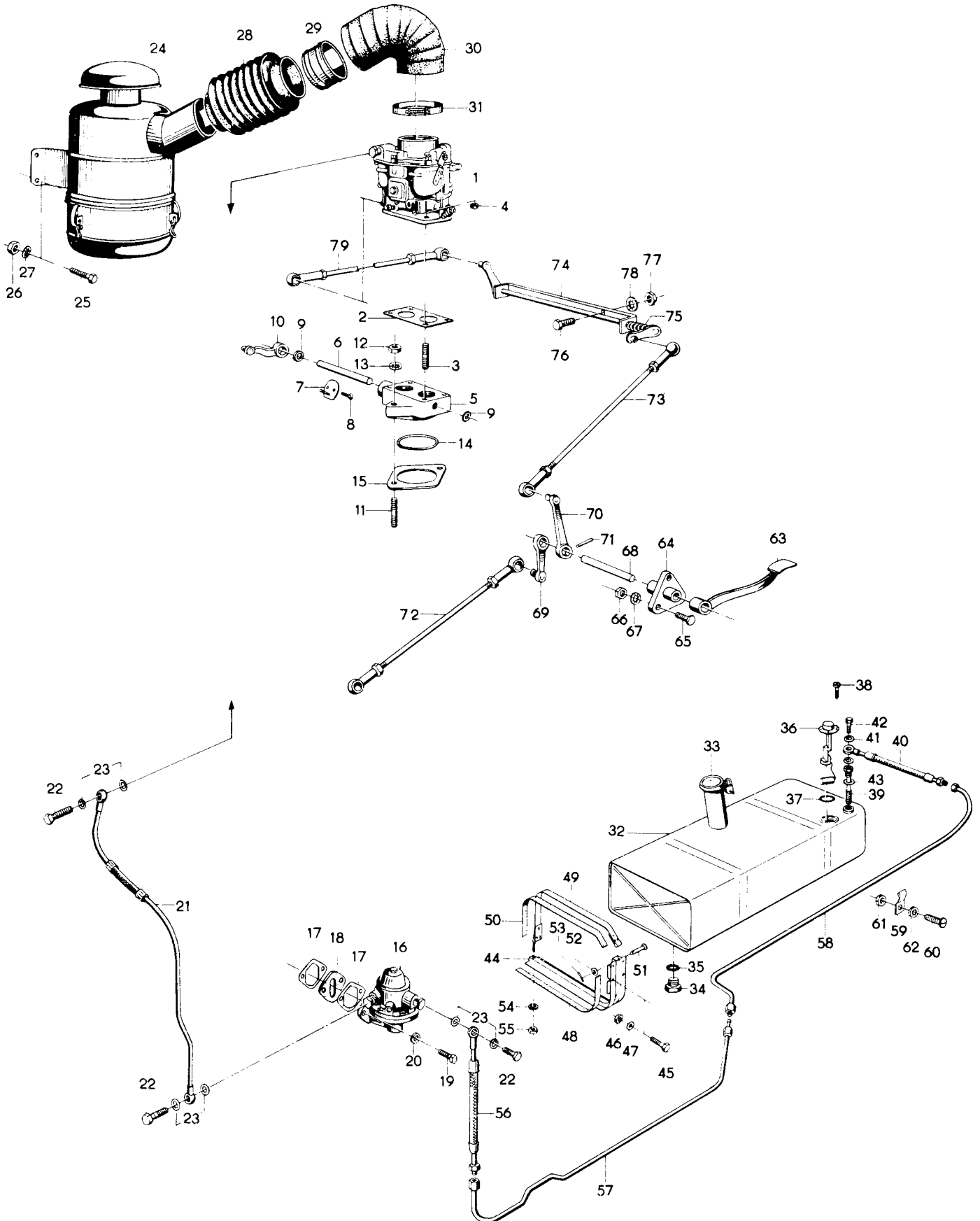
03-Kraftstoffanlage

Bildtafel 8

Bild-Nr.	Teile-Nr.	Gegenstand	Anzahl	Bemerkungen
30	045 306 22 00	Ansaugkrümmer - Vergaser	1	
31	000 977 15 00	Schlauchselle	1	
-	914 15 171 13	Loses Band 9x600 St. verz. Oeb 502	3	
-	914 19 000 13	Loses Schließchen 9 St. verz. Oeb 501	3	
Untergruppe 0306.1.2				
Kraftstoffbehälter, Leitungen, Armaturen				
32	133 130 04 00	Kraftstoffbehälter ohne Ansaugrohr	1	
33	133 130 11 00	Verschlussdeckel ohne Vorhängeschloß	1	
-	133 220 10 00	Vorhängeschloß mit Kette DIN C 50 74 65	1	
-	133 131 13 00	Platte für Verschluss - Verschlussdeckel	1	
-	133 131 12 00	Winkel für Verschluss - Einfüllstutzen	1	
-	054 131 05 00	Halter für Kette - Einfüllstutzen	1	
34	902 17 028 37	Verschlusschraube AM 18 x 1,5 5S - phos. DIN 7604	1	
35	905 01 049 50	Dichtring A 18 x 24 DIN 7603 Fiber weich	1	
36	133 133 01 00	Geber - Kraftstoffvorratsanzeiger VDO 22.00.13/1/10	1) wahlweise
-	133 133 01 02	Geber - Kraftstoffvorratsanzeiger Moto-Meter K 8.01.1004	1	
37	133 133 02 00	Korkdichtung	1)
38	901 38 088 23	Zyl.-Schraube AM 5 x 12 4S - verz. DIN 84	5)
-	133 130 15 00	Ansaugrohr	1	bis Wg. 964 999
39	133 130 15 01	Ansaugrohr	1)
40	133 130 27 00	Metallschlauch kpl. - Ansaugrohr an Kraftstoffbehälter	1)
41	904 01 006 50	Dichtring A 12 x 16 DIN 7603 Fiber weich	2) ab Wg. 965 000
42	913 18 005 47	Hohlschraube A 6 6S - phos. DIN 7623	1)
43	905 01 049 50	Dichtring A 18 x 24 DIN 7603 Fiber weich	2)
44	133 130 16 01	Halter mit Spannband für Kraftstoffbehälter	2	
45	901 05 200 57	6 kt.-Schraube M 10 x 20 8G - phos. DIN 933	8	
46	902 03 009 37	6 kt.-Mutter M 10 5S - phos. DIN 934	8	
47	904 08 022 03	Fächerscheibe A 10,5 verz. DIN 6798	8	
48	133 139 06 02	Filzstreifen, unten 40 x 4 x 300	2	
-	133 130 12 00	Spannband	2	bis Wg. 964 999
49	133 130 12 01	Spannband	2	ab Wg. 965 000
50	133 139 06 03	Filzstreifen, oben 40 x 4 x 600	2	
51	907 05 520 33	Bolzen - Spannband 8 h 11 x 55 x 50 St. 60 - verz. DIN 1434	2	
52	904 18 018 03	Scheibe - 8 verz. DIN 1440	2	
53	909 01 027 13	Splint 2 x 12 St - verz. DIN 94	2	
54	902 03 009 37	6 kt.-Mutter M 10 5S - phos. DIN 934 - Spannbolzen an Spannband	2	
55	904 08 022 03	Fächerscheibe A 10,5 verz. DIN 7698	2	

Bildtafel Nr. 8

- Gruppe 03 – Kraftstoffanlage
- Untergruppe 0301 – Vergaser
- Untergruppe 0302.1 – Kraftstoffpumpe
- Untergruppe 0304.1 – Luftreiniger, Leitungen, Schläuche
- Untergruppe 0306.1.2 – Kraftstoffbehälter, Leitungen, Armaturen
- Untergruppe 0312 – Gaspedal



Bildtafel Nr. 8a Untergruppe 0301 – Vergasereinzerteile

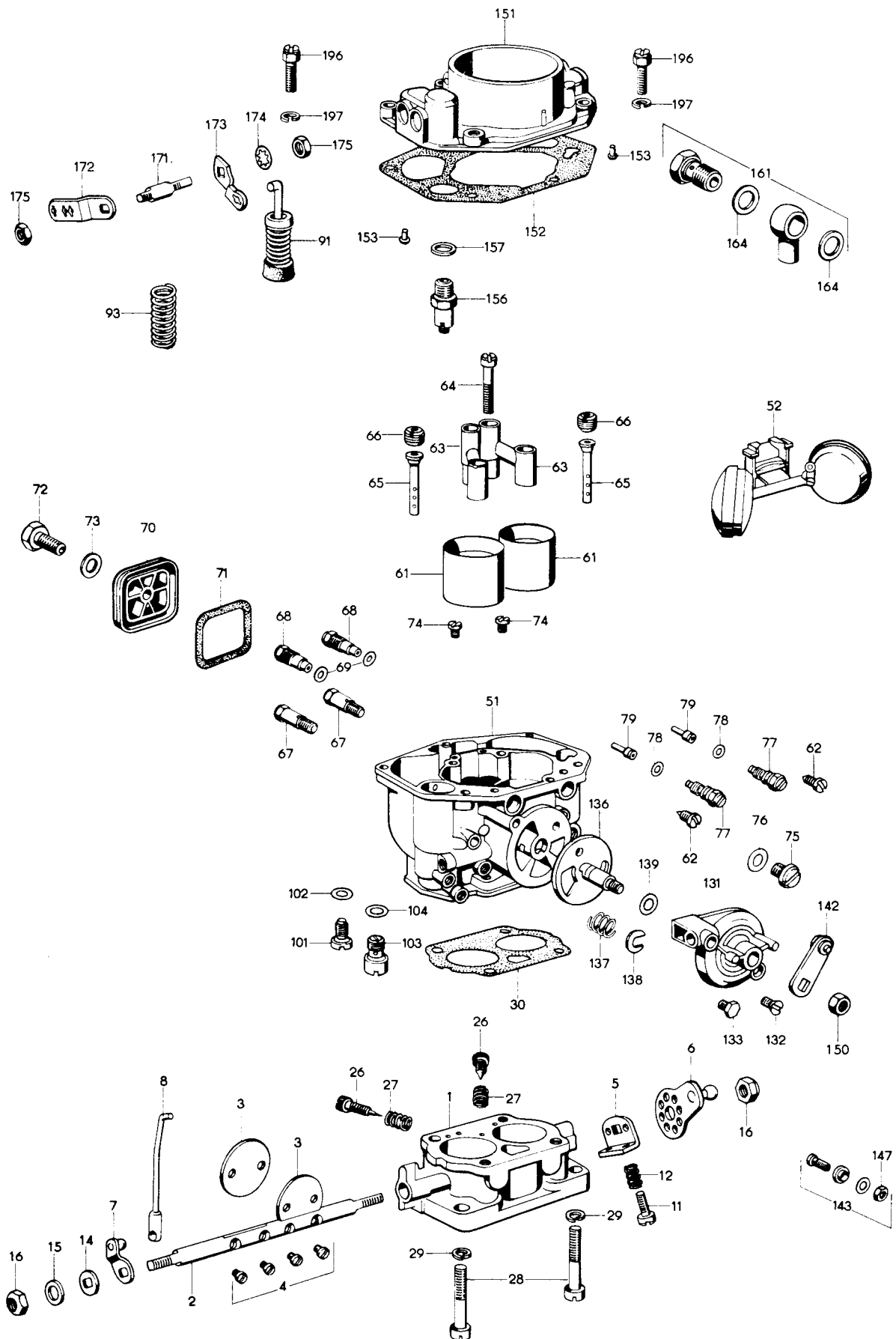


Bild-Nr.	Teile-Nr.	Gegenstand	Anzahl	Bemerkungen
		Vergaser - Einzelteile		
1	095 306 00 43	Drosselklappenteil Pallas 00.3.512	1	
2	095 306 00 47	Drosselklappenwelle Pallas 0.5.10051	1	
3	095 306 00 48	Drosselklappe Pallas 0.4.10052	2	
4	095 306 00 49	Linsenschraube Pallas 0.13.10053	4	
5	095 306 00 50	Widerlager Pallas 0.12.10056	1	
6	095 306 00 44	Drosselklappenhebel Pallas 00.12.555	1	
7	095 306 00 51	Pumpenhebel Pallas 00.12.513	1	
8	095 306 00 52	Pumpenstange Pallas 00.12.540	1	
11	045 306 97 80	LeerlaufEinstellschraube Pallas 0.13.10057	1	
12	000 971 55 00	Druckfeder Pallas 0.11.10058	1	
14	000 975 26 01	Unterlegscheibe Pallas 0.14.10115	1	
15	000 993 52 00	Unterlegring Pallas 0.14.10114	1	
16	000 992 27 00	Sechskantmutter Pallas 0.13.10060	2	
26	045 306 97 00	Leerlaufgemisch-Regulierschraube Pallas 0.13.10061	2	
27	000 971 55 00	Druckfeder Pallas 0.11.10058	2	
28	901 41 132 23	Zylinderkopfschraube M 6x40 verz. DIN 84 Pallas 0.13.10065	4	
29	000 997 18 00	Federring Pallas 0.14.10066	4	
30	045 306 97 81	Dichtung Pallas 0.19.10064	1	
51	045 306 97 77	Schwimmergehäuse Pallas 00.2.502	1	
52	045 306 97 01	Doppelschwimmer mit Gelenklager Pallas 00.6.520	1	
61	045 306 97 02	Lufttrichter Pallas 0.20.10111	2	
62	045 306 00 53	Halteschraube Pallas 0.13.10143	2	
63	095 306 00 46	Mischrohrträger mit Vorzerstäuber Pallas 00.20.506	2	
64	045 306 00 54	Halteschraube Pallas 0.13.10032	1	
65	045 306 97 03	Mischrohr 4 N Pallas 0.20.10128	2	
66	045 306 97 04	Luftkorrekturdüse Pallas 0.7.10031	2	
67	045 306 97 05	Hauptdüse Pallas 0.7.10009-1	2	
68	045 306 97 06	Leerlaufdüse Pallas 0.7.10010	2	
70	045 306 97 07	Verschlußdeckel Pallas 0.20.10033	1	
71	045 306 97 08	Dichtring Pallas 0.19.10034	1	
72	000 991 60 00	Sechskantschraube Pallas 0.13.10035	1	
73	000 998 13 02	Dichtring Pallas 0.19.10036	1	
74	045 306 97 09	Leerlaufdüse Pallas 0.7.10012	2	
75	045 306 97 10	Starterkraftstoffdüse Pallas 0.7.10024	1	
76	000 998 13 03	Dichtring Pallas 0.19.10025	1	
77	045 306 97 11	Pumpendüse Pallas 0.7.10014	2	

03-Kraftstoffanlage

Bildtafel 8a

Bild-Nr.	Teile-Nr.	Gegenstand	Anzahl	Bemerkungen
78	045 306 97 12	Dichtring Pallas 0. 19. 10011	2	
79	045 306 97 13	Einspritzrohr, kurz, Nr.2 Pallas 0. 20. 10013-1	2	
91	045 306 97 14	Pumpenkolben kpl. Pallas 00. 20. 542-1	1	
93	000 971 57 00	Pumpenfeder Pallas 0. 11. 10077	1	
101	045 306 97 15	Pumpensaugventil Pallas 00. 20. 503	1	
102	000 998 13 00	Dichtring Pallas 0. 19. 10017	1	
103	045 306 97 16	Pumpendruckventil kpl. Pallas 00. 20. 541	1	
104	000 998 13 01	Dichtring Pallas 0. 19. 10023	1	
131	045 306 97 17	Starterkörper Pallas 0. 10. 10037	1	
132	045 306 97 18	Linsensenkschraube Pallas 0. 13. 10048	2	
133	000 991 59 00	Klemmschraube Pallas 0. 13. 10047	1	
136	095 306 00 55	Starterscheibe mit Starterwelle Pallas 00. 8. 526-5	1	
137	000 971 56 00	Druckfeder Pallas 0. 11. 10040	1	
138	000 997 17 00	Sicherungsscheibe Pallas 0. 14. 10039	1	
139	045 306 97 19	Dichtring Pallas 0. 19. 10042	1	
142	095 306 00 45	Starterhebel Pallas 0. 12. 10043	1	
143	095 306 00 56	Klemmschraube kpl. Pallas 00. 13. 604	1	
-	000 993 51 00	Unterlegscheibe Pallas 0. 14. 10334	1	
147	902 03 005 37	Sechskantmutter M 4 DIN 934 phos. Pallas 0. 13. 10335	1	
150	902 03 007 37	Sechskantmutter M 6 5S - pnos. DIN 934 Pallas 0. 13. 10046	1	
151	045 306 97 20	Vergaserdeckel Pallas 00. 1. 515	1	
152	045 306 97 82	Dichtung Pallas 0. 19. 10098	1	
153	911 10 113 10	Halbrundniet 2,6x5 4D DIN 1476 Pallas 0. 20. 10099	2	
156	045 306 97 21	Schwimmernadelventil Pallas 00. 6. 531-1	1	
157	000 998 13 04	Dichtring Pallas 0. 19. 10090	1	
161	913 07 005 13	Ringlötstück kpl. B 6 DIN 7622 Pallas 00. 20. 536	1	
164	905 01 006 50	Dichtring A 12x16 Fiber DIN 7603 Pallas 0. 19. 10150	2	
171	045 306 97 83	Pumpenwelle Pallas 0. 20. 10083	1	
172	045 306 97 78	Pumpenhebel außen Pallas 0. 12. 10159	1	
173	045 306 97 79	Pumpenhebel innen Pallas 0. 12. 10172	1	
174	904 06 016 03	Zahnscheibe J 6,4 verz. DIN 6797 Pallas 0. 14. 10151	2	
175	902 02 007 17	Sechskantmutter BM 6 verz. DIN 439 Pallas 0. 13. 10084	2	
196	045 306 97 22	Befestigungsschraube Pallas 0. 13. 10100	5	
197	904 04 012 03	Federring B 5 verz. DIN 127 Pallas 0. 14. 10101	5	